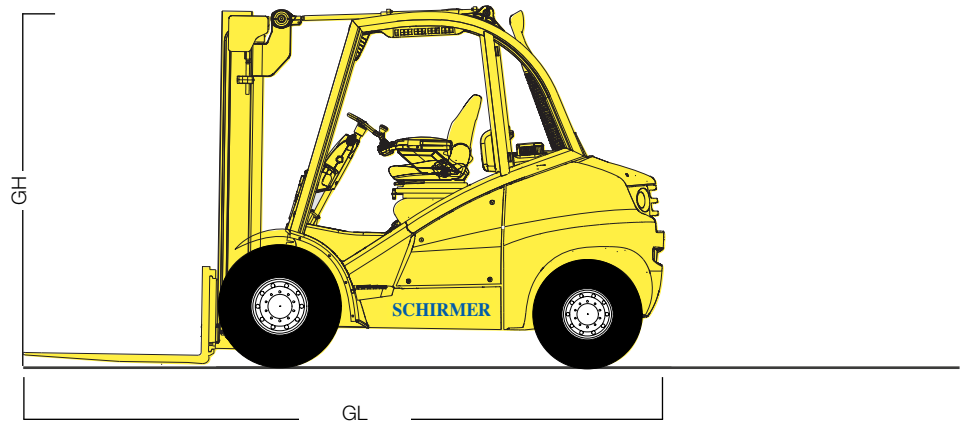
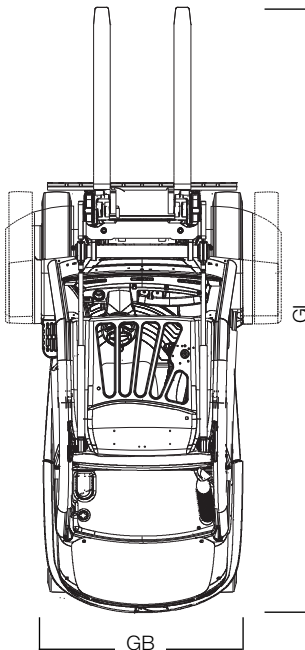




## SSMD 5046



### Dieselstapler



Hubhöhe		4,68 m
Tragfähigkeit		5000 kg
Höhe Hubgerüst eingefahren		2,17 m
Höhe Hubgerüst ausgefahren		5,63 m
Gesamtlänge	GL	4,20 m
Gesamtbreite	GB	1,44 m
Gesamthöhe	GH	2,43 m
Eigengewicht		7399 kg
Bodenfreiheit	BF	0,17 m
Bereifung		ausgeschäumt
weiße Reifen		nein
Antrieb		Diesel
Fahrgeschwindigkeit		24 km/h
Nenn-Antriebsleistung		55 kW
Gabelabmessungen		1200 x 130 x 60 mm
Seitenschieber		Ja
Zinkenverstellgerät		Ja
Gabelneigung		Ja
Rad		4-Rad