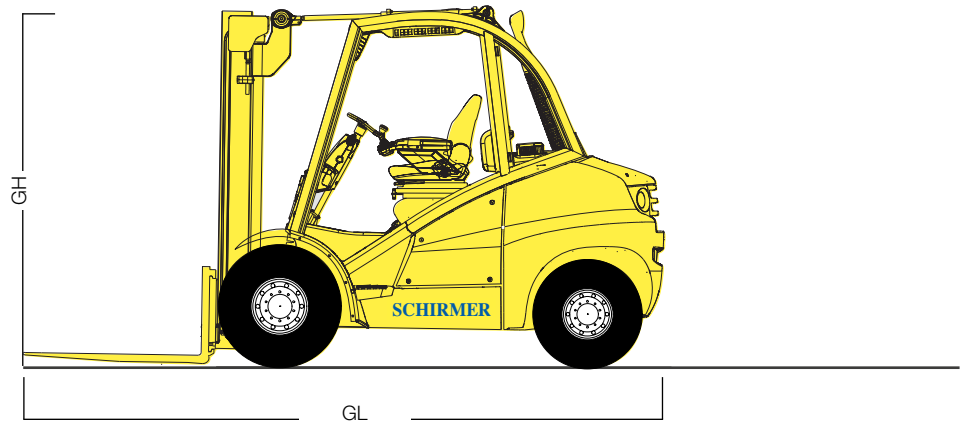
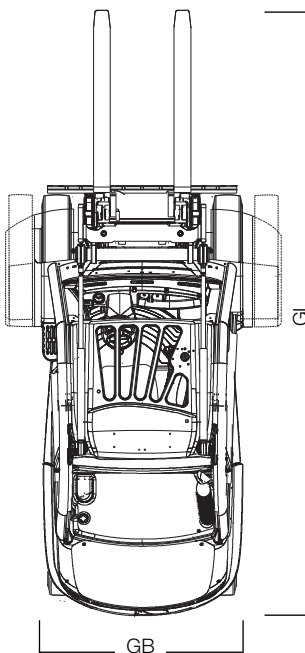




SSMD 4532



Dieselstapler



| | | |
|----------------------------|----|--------------------|
| Hubhöhe | | 3,20 m |
| Tragfähigkeit | | 4500 kg |
| Höhe Hubgerüst eingefahren | | – |
| Höhe Hubgerüst ausgefahren | | – |
| Gesamtlänge | GL | 4,06 m |
| Gesamtbreite | GB | 1,44 m |
| Gesamthöhe | GH | 2,45 m |
| Eigengewicht | | 6430 kg |
| Bodenfreiheit | BF | 0,24 m |
| Bereifung | | ausgeschäumt |
| weiße Reifen | | nein |
| Antrieb | | Diesel |
| Fahrgeschwindigkeit | | 24 km/h |
| Nenn-Antriebsleistung | | 55 KW |
| Gabelabmessungen | | 60 x 130 x 1200 mm |
| Seitenschieber | | ja |
| Zinkenverstellgerät | | ja |
| Gabelneigung | | ja |
| Rad | | 4-Rad |