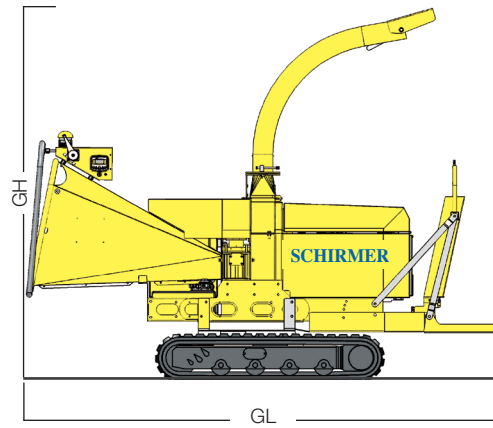
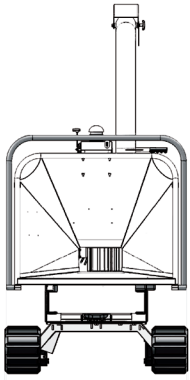




## SHR



Transportlänge		3,00 m
Transportbreite		1,17 m
Höhe	GH	2,38 m
Gesamtgewicht		1.046 kg, zzgl. Anhänger 750 kg
Bodenfreiheit		0,274 m
Zufuhrtrichter		0,97 m x 0,79 m
Hackscheibe		max. 0,05 m x 0,025 m
Häckselwerk		
Stammdurchmesser		0,15 m

