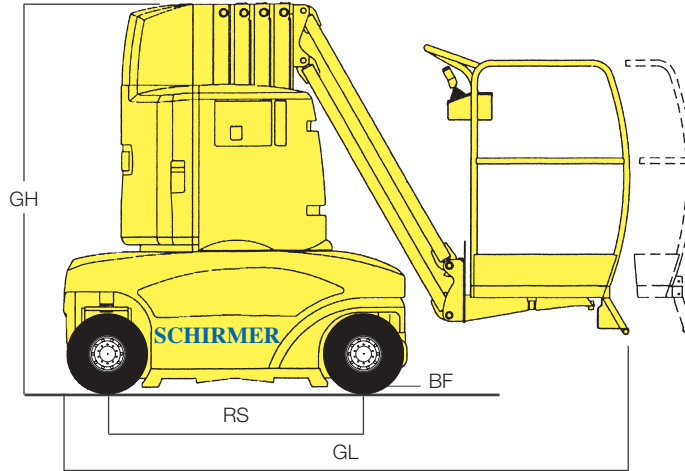
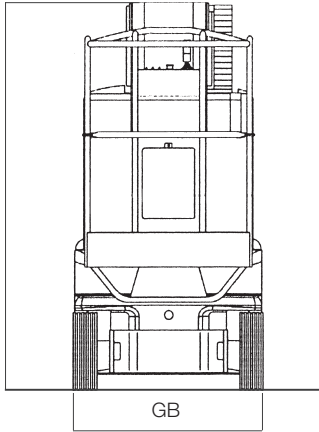
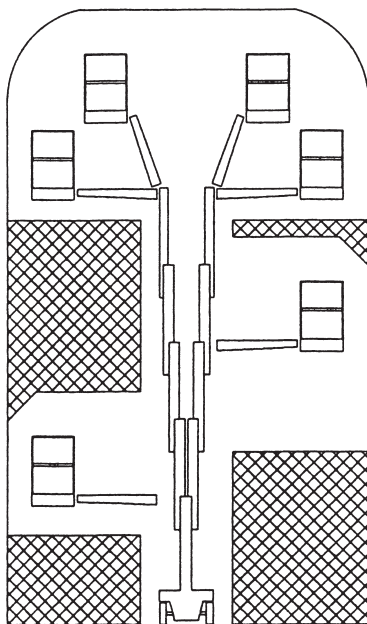




STL 12/1



Teleskop-Lift



Arbeitsbereich

Arbeitshöhe		12,00 m
Plattformhöhe	PH	10,00 m
Schwenkbereich		2 x 90°
seitliche Reichweite	PFL	5,15 m
seitlicher Überhang		0,0 m
Zulässige Personenzahl		2
Tragfähigkeit		200 kg
Arbeitsbühnendrehbarkeit		355° mit Anschlag
Plattformbreite	PB	0,70 m
Plattförmlänge	PL	0,90 m
Gesamtlänge	GL	3,36 m
Gesamtbreite	GB	0,98 m
Gesamthöhe	GH	1,98 m
Radstand	RS	0,98 m
Bodenfreiheit	BF	0,02 m
Leergewicht		4800 kg
Radlenkung		2-Räder
Bereifung		Vollgummi weiß
Antrieb: Elektromotor		24 V / 300 Ah
Fahrgeschwindigkeit in der Grundstellung:		0 - 5,0 km/h
Ausgefahrener Mast		0 - 0,70 km/h
Steigfähigkeit		16%