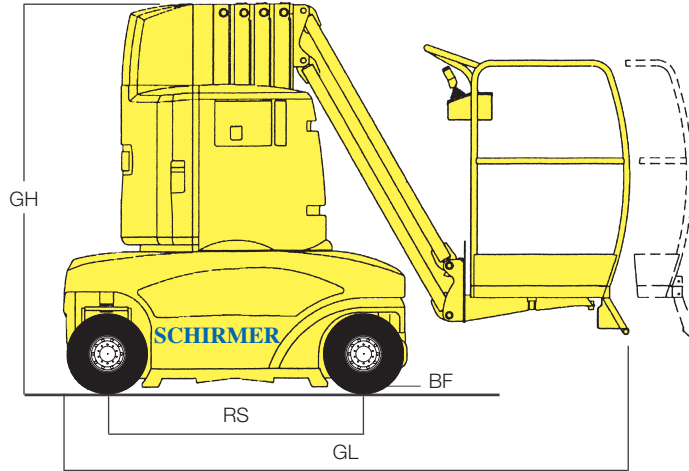
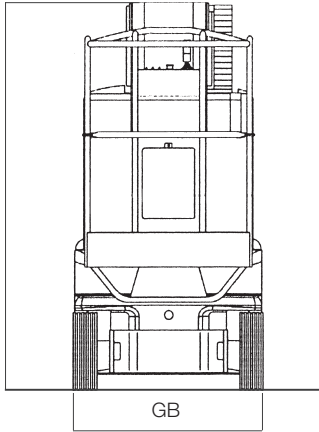
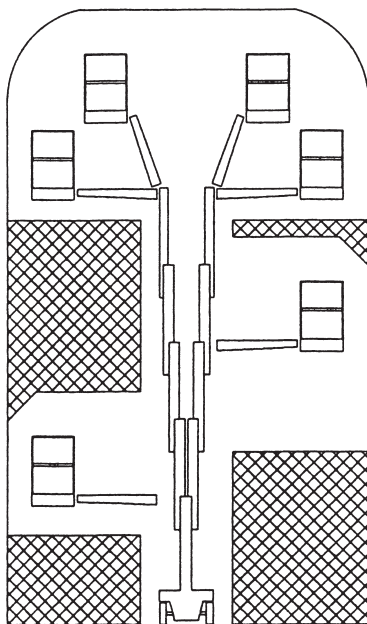




## STL 10/1



### Teleskop-Lift



Arbeitsbereich

Arbeitshöhe		10,10 m
Plattformhöhe	PH	8,10 m
Schwenkbereich		2 x 170°
seitliche Reichweite	PFL	3,00 m
seitlicher Überhang		0,0 m
Zulässige Personenzahl		2
Tragfähigkeit		200 kg
Arbeitsbührendrehbarkeit		360°
Plattformbreite	PB	0,90 m
Plattförmlänge	PL	1,01 m
Gesamtlänge	GL	3,20 m
Gesamtbreite	GB	0,99 m
Gesamthöhe	GH	1,99 m
Radstand	RS	1,30 m
Bodenfreiheit	BF	0,05 m
Leergewicht		3300 kg
Radlenkung		2-Räder
Bereifung		Vollgummi weiß
Antrieb: Elektromotor		48 V
Fahrgeschwindigkeit in der Grundstellung:		0 - 4,5 km/h
Ausgefahrener Mast		0 - 0,60 km/h
Steigfähigkeit		20%