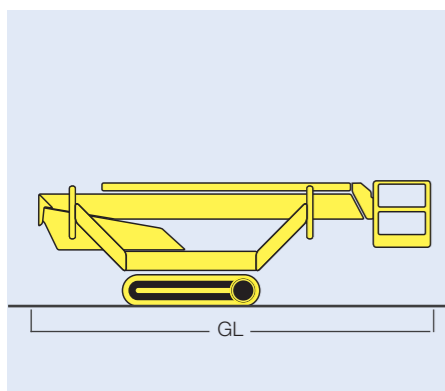
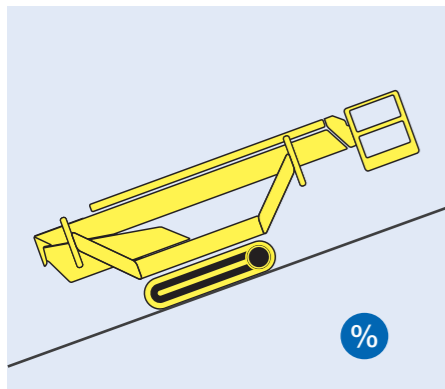
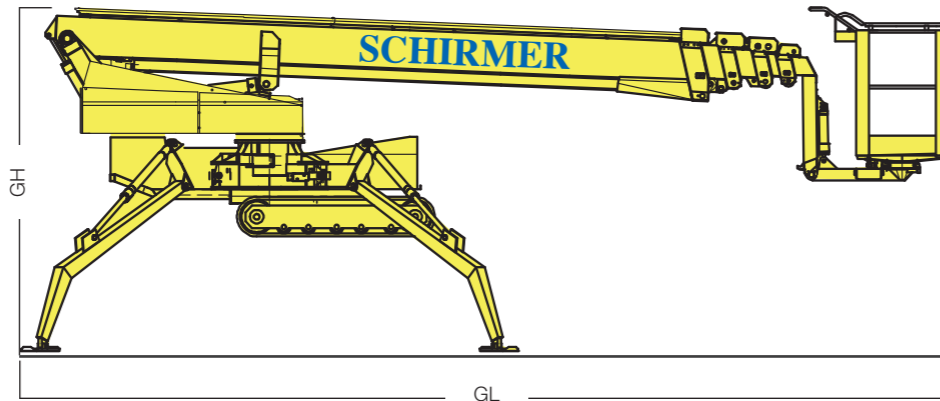
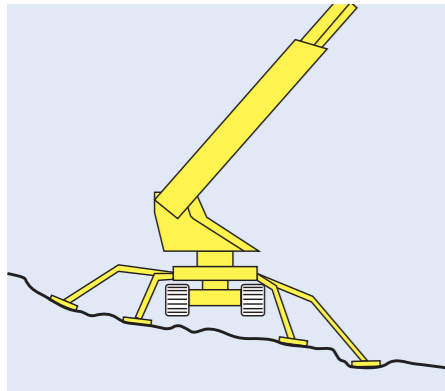


## SRTB 42/1



Arbeitshöhe		42,00 m
Plattformhöhe	PH	40,00 m
seitliche Reichweite		15,20 m
Schwenkbereich des Drehturms		355
Drehwinkel des Arbeitskorbs		+/- 41°
seitlicher Überhang		0,40 m bei halbseitiger Abstützung
Plattformbreite	PB	0,80 m
Plattformlänge	PL	1,25 m
Tragfähigkeit		230 kg
Zulässige Personenzahl		2 Pers + 30 kg
Gesamtlänge	GL	8,90 m
Durchfahrtsbreite	GB	1,30 m
Gesamthöhe	GH	1,99 m
Leergewicht		6.900 kg
Bodenfreiheit	BF	0,12 m
Abstützbreite		4,92 m / 5,80 m
Stützendruck vorne		43 kN
Stützendruck hinten		43 kN
Bereifung		Non Marking Ketten
Antrieb		Batterie-/Dieselmotor
Fahrgeschwindigkeit		2,4 km/h
Steigfähigkeit %		max. 30 % = 16,7°
Elektroanschluss im Korb		230 V

