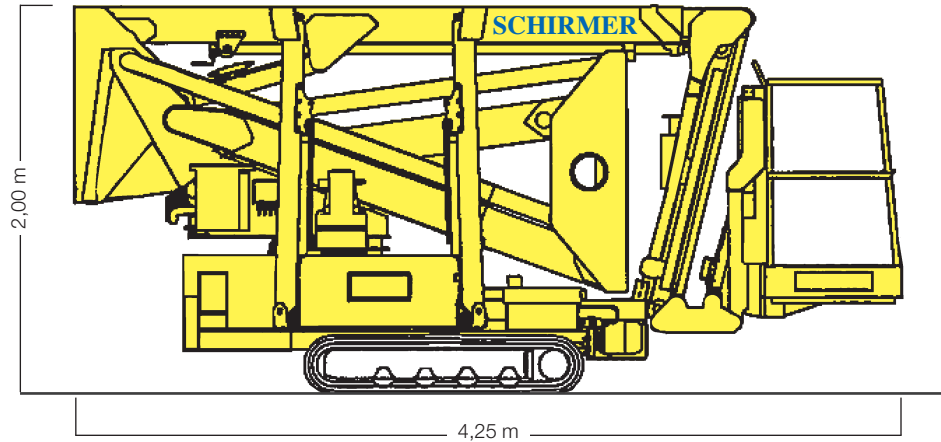
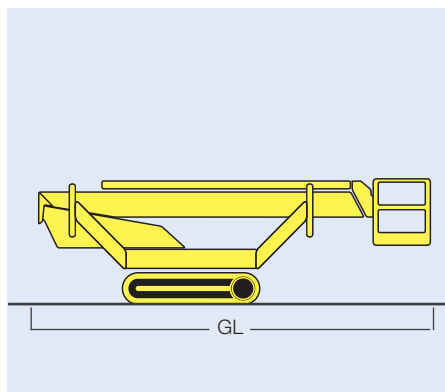
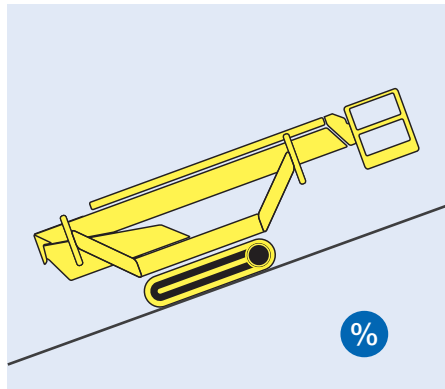
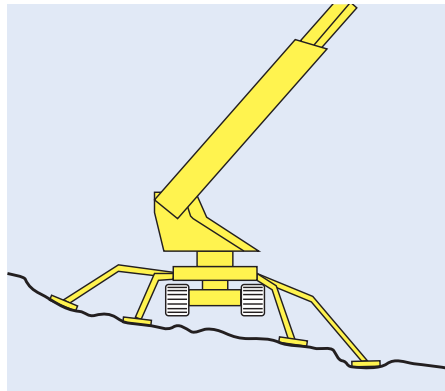


# SRTB 17



Arbeitshöhe		17,00 m
Plattformhöhe	PH	15,00 m
seitliche Reichweite		7,50 m
Schwenkbereich des Drehturms		360°
Drehwinkel des Arbeitskorbs		+/- 90°
seitlicher Überhang		1,00 m
Plattformbreite	PB	1,30 m
Plattformlänge	PL	0,70 m
Tragfähigkeit		200 kg
Zulässige Personenzahl		2
Gesamtlänge	GL	4,25 m
Durchfahrtsbreite	GB	0,80 m
Gesamthöhe	GH	2,00 m
Leergewicht		2050 kg
Bodenfreiheit	BF	0,20 m
Abstützbreite		2,85 m
Stützendruck vorne		15 kN
Stützendruck hinten		15 kN
Bereifung		Non Marking Ketten
Antrieb		Elektro-/Dieselmotor
Fahrgeschwindigkeit		1,5 km/h
Steigfähigkeit		31%
Elektroanschluss im Korb		230 V

