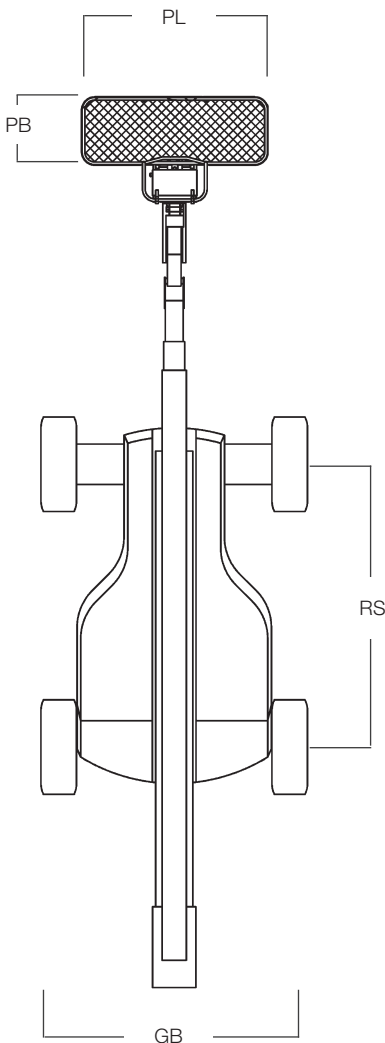
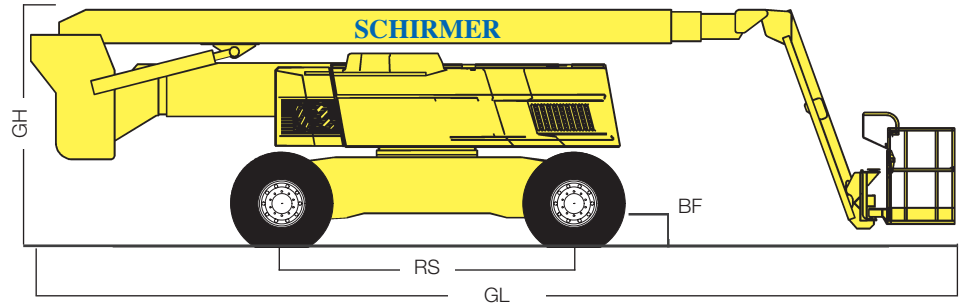


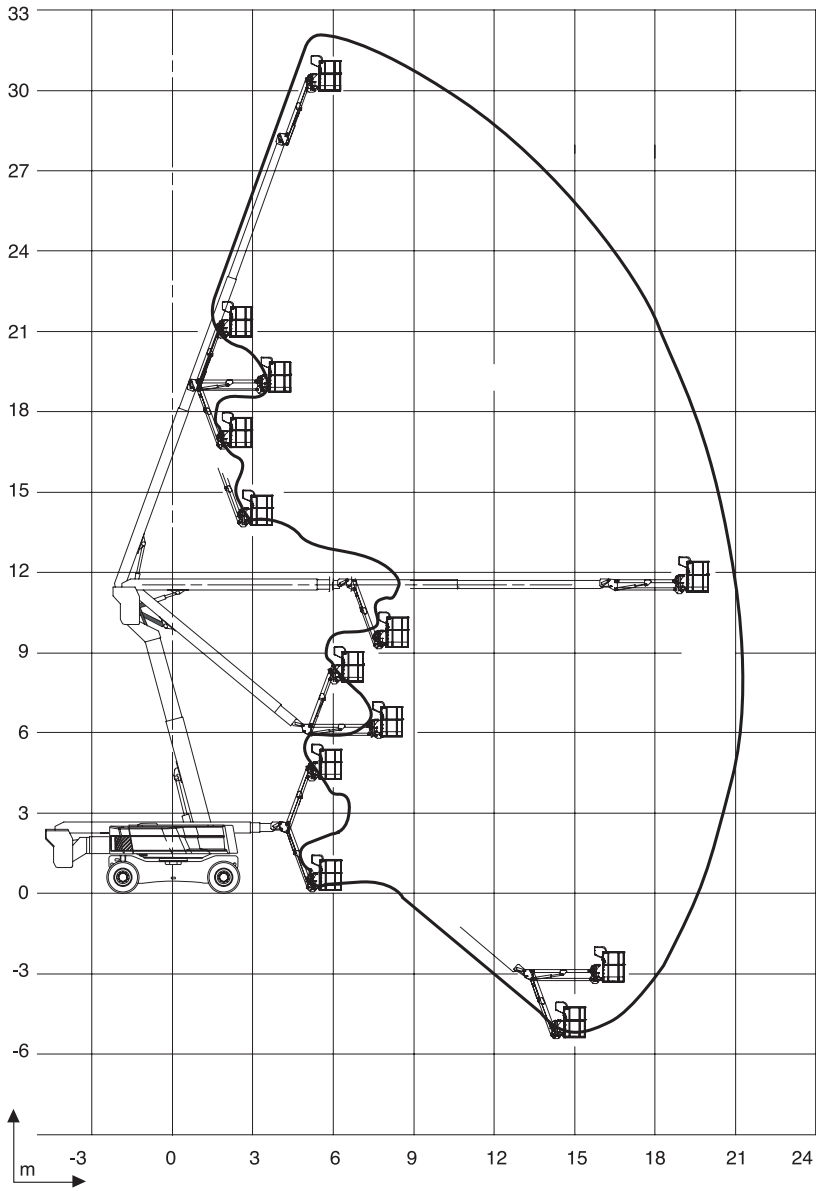


## SGTB 32 D



### Diesel-Gelenk-Teleskop-Hub-Arbeitsbühne

Arbeitshöhe		31,80 m
Platförmhöhe	PH	29,80 m
seitliche Reichweite		21,30 m
Übergreifende Höhe		11,35 m
Schwenkbarer Korbarm		–
Schwenkbereich des Drehturms		360°
Drehwinkel des Arbeitskorbs		+/- 70°
seitlicher Überhang		0,50 m
Platförmbreite	PB	0,80 m
Platförmlänge	PL	2,44 m
Tragfähigkeit		250 kg
Zulässige Personenzahl		2
Gesamtlänge	GL	11,16 m
Durchfahrtsbreite	GB	2,50 m / 3,33 m
Gesamthöhe	GH	2,80 m
Leergewicht		21100 kg
Bodenfreiheit	BF	0,38 m
Radstand	RS	3,50 m
Pendelachse		x
Radlenkung		4-Räder
Bereifung		ausgeschäumt
Antrieb		Dieselmotor
Fahrgeschwindigkeit		5,00 km/h
Steigfähigkeit		45%



Reichweitendiagramm SGTB 32 D