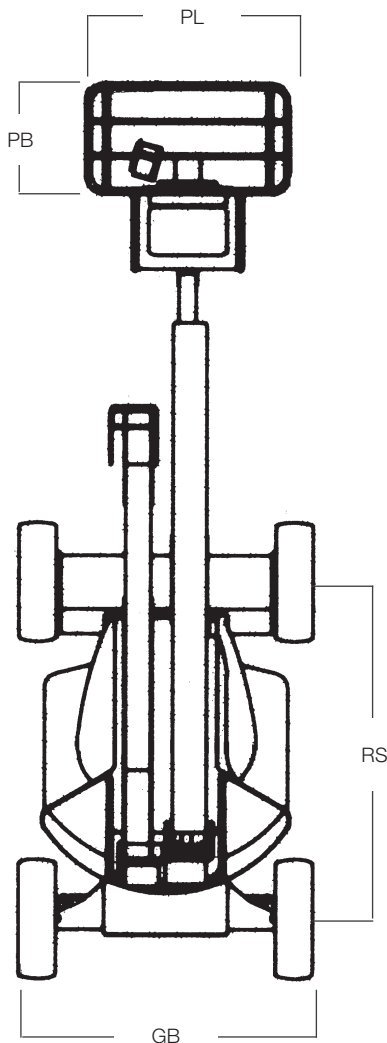
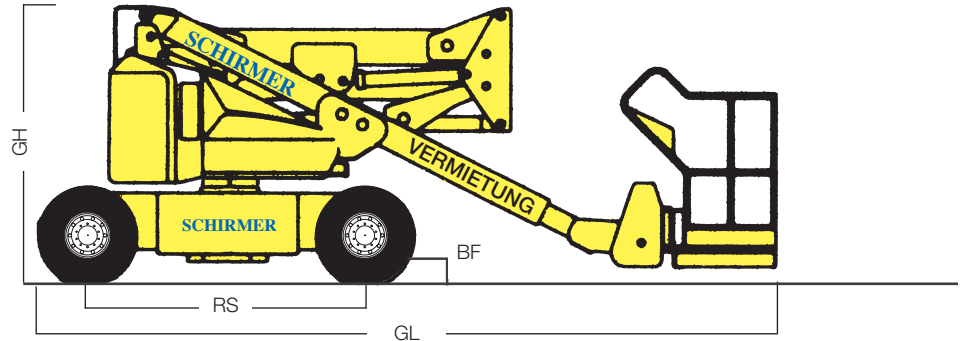


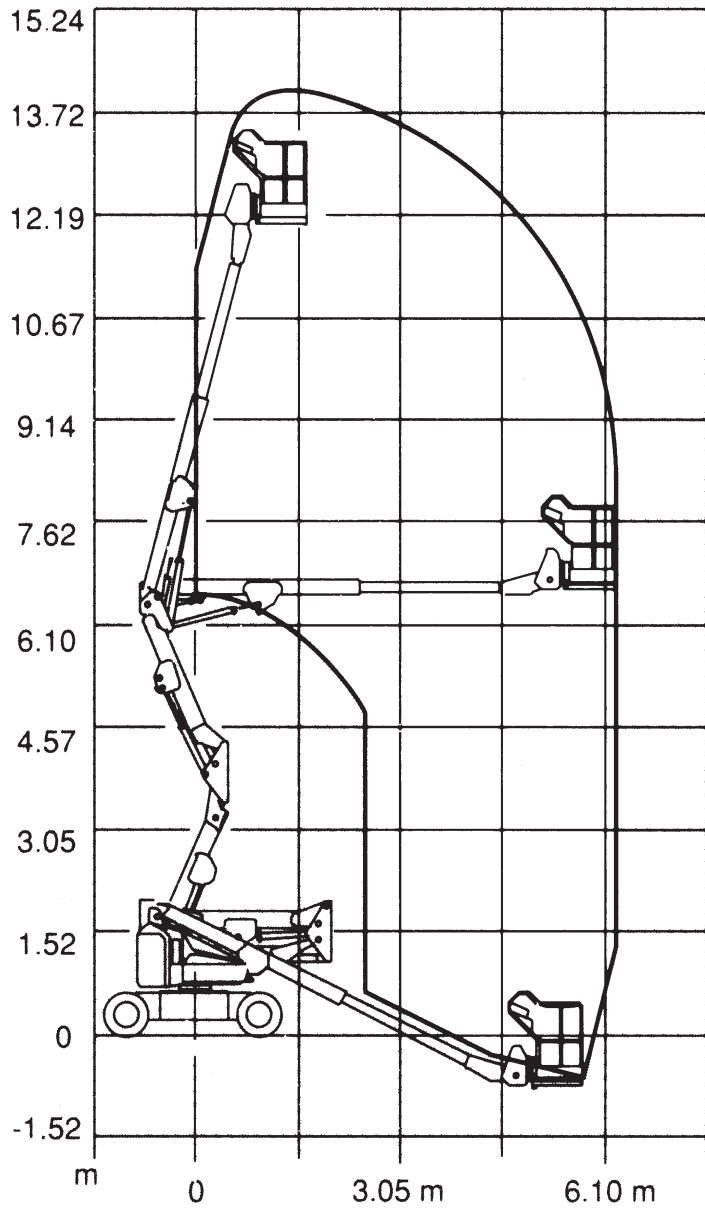


SGTB 15/1 E



Elektro-Gelenk-Teleskop-Hub-Arbeitsbühne

Arbeitshöhe		14,19 m
Plattformhöhe	PH	12,19 m
seitliche Reichweite		6,24 m
Übergreifende Höhe		6,65 m
Schwenkbarer Korbarm		–
Schwenkbereich des Drehturms		360°
Drehwinkel des Arbeitskorbs		+/- 45°
seitlicher Überhang		0,0 m
Plattformbreite	PB	0,66 m
Plattformlänge	PL	1,22 m
Tragfähigkeit		227 kg
Zulässige Personenzahl		2
Gesamtlänge	GL	5,35 m
Durchfahrtsbreite	GB	1,75 m
Gesamthöhe	GH	2,00 m
Leergewicht		5085 kg
Bodenfreiheit	BF	0,15 m
Radstand	RS	2,00 m
Pendelachse		–
Radlenkung		2-Räder
Bereifung		ausgeschäumt
Antrieb		E-Motor
Fahrgeschwindigkeit		4,80 km/h
Steigfähigkeit		25%



Reichweitendiagramm SGTB 15/1 E