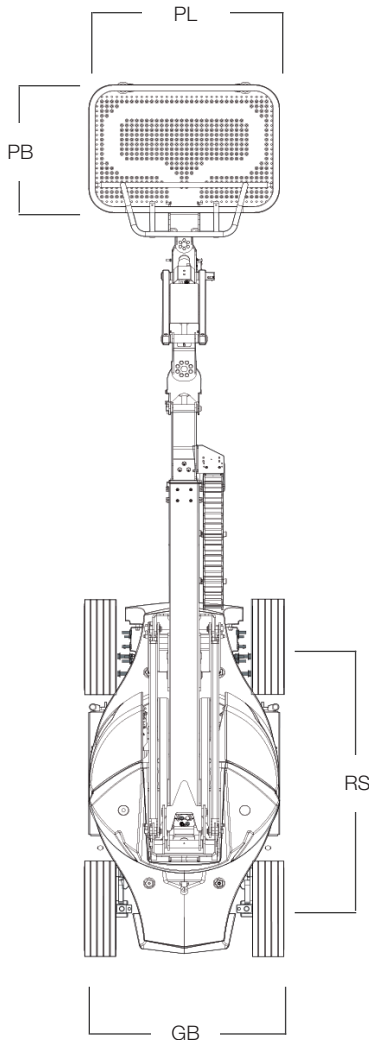
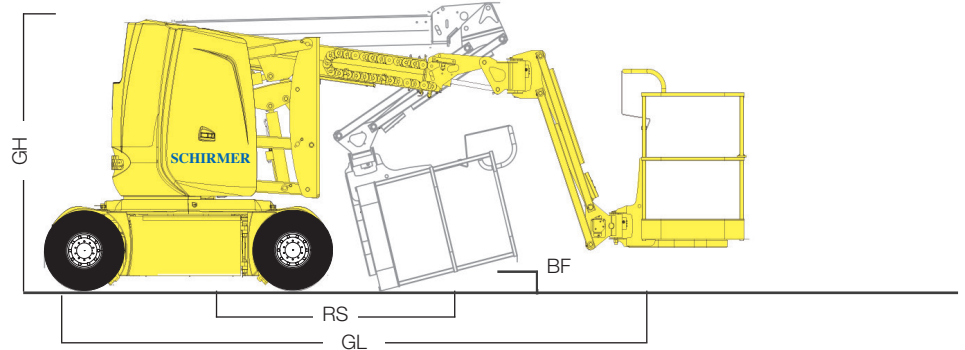


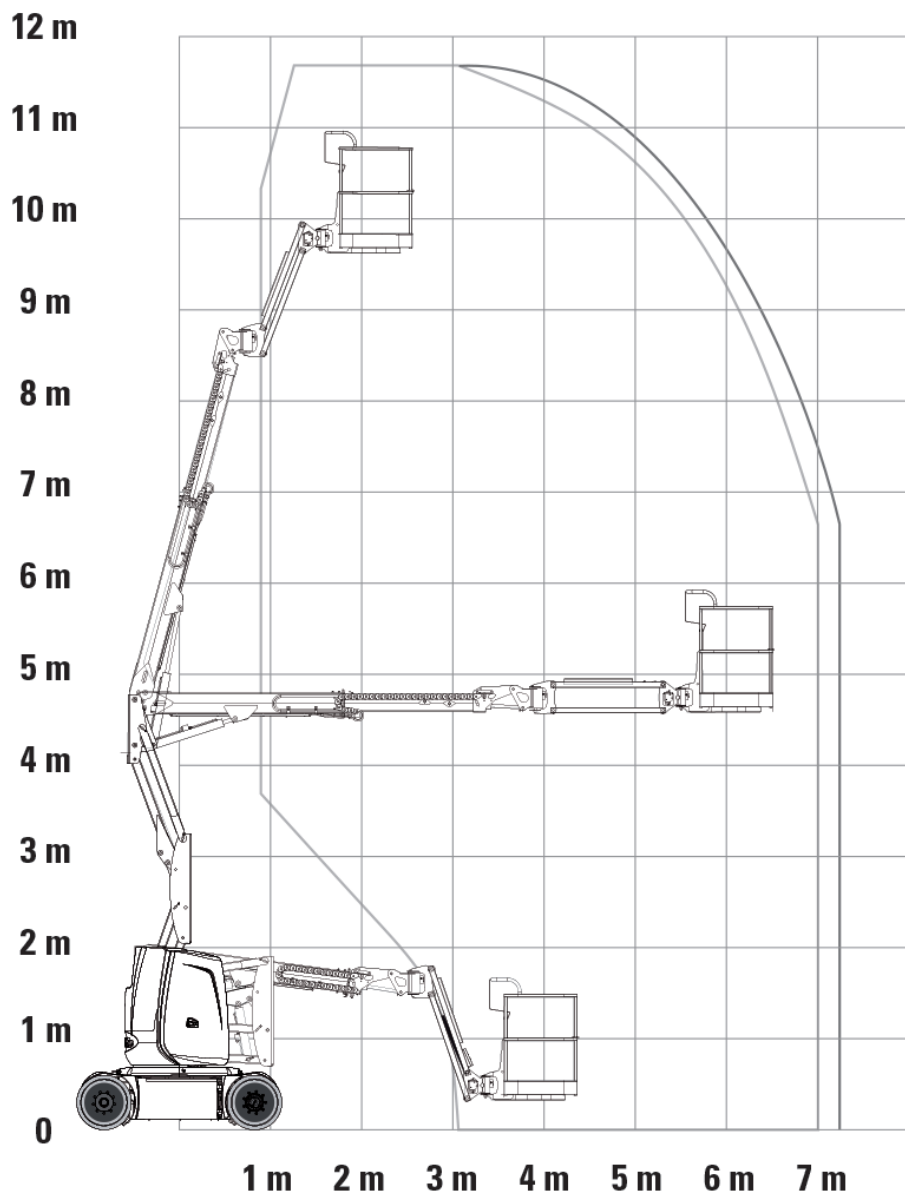


## SGTB 11/6 E



### Elektro-Gelenk-Teleskop-Hub-Arbeitsbühne

Arbeitshöhe		11,68 m
Plattformhöhe	PH	9,68 m
seitliche Reichweite		7,22 m
Übergreifende Höhe		4,74 m
Schwenkbarer Korbarm		x
Schwenkbereich des Drehturms		355°
Drehwinkel des Arbeitskorbs		+ / - 90°
seitlicher Überhang		0,00 m
Plattformbreite	PB	0,80 m
Plattformlänge	PL	1,14 m
Tragfähigkeit		230 kg
Zulässige Personenzahl		2
Gesamtlänge	GL	4,20 m / 5,36 m
Durchfahrtsbreite	GB	1,20 m
Gesamthöhe	GH	1,99 m
Leergewicht		7110 kg
Bodenfreiheit	BF	0,11 m
Radstand	RS	1,65 m
Pendelachse		-
Radlenkung		2- Räder
Bereifung		Vollgummi weiß
Antrieb		E-Motor 48 V
Fahrgeschwindigkeit		6 km/h
Steigfähigkeit		25%



Reichweitendiagramm SGTB 11/6 E