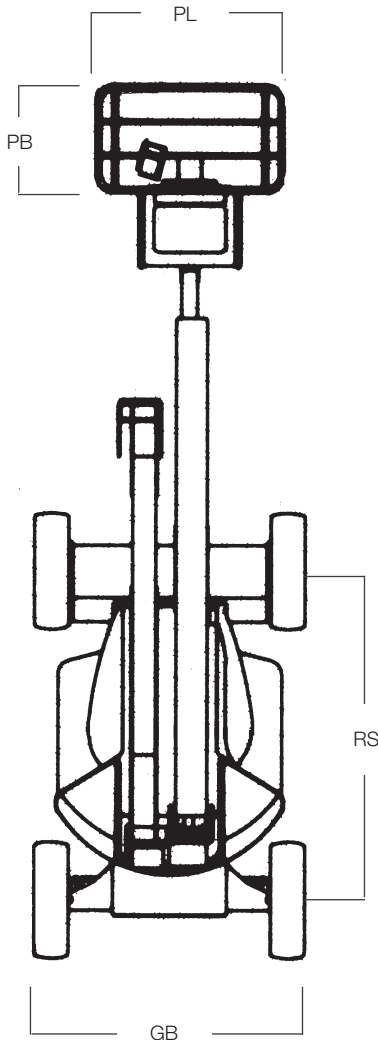
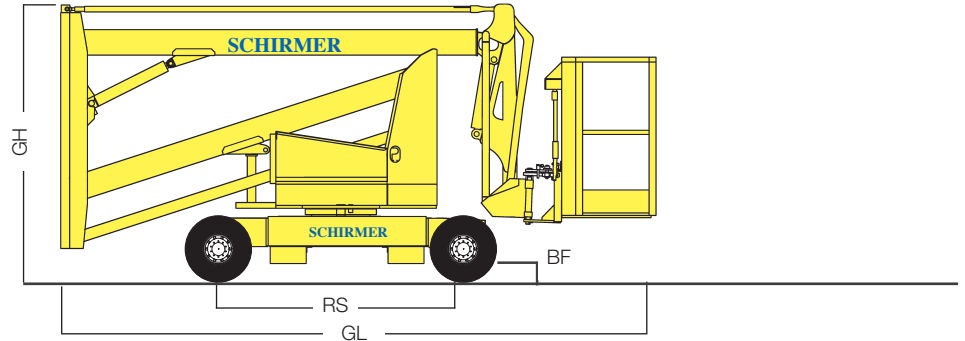


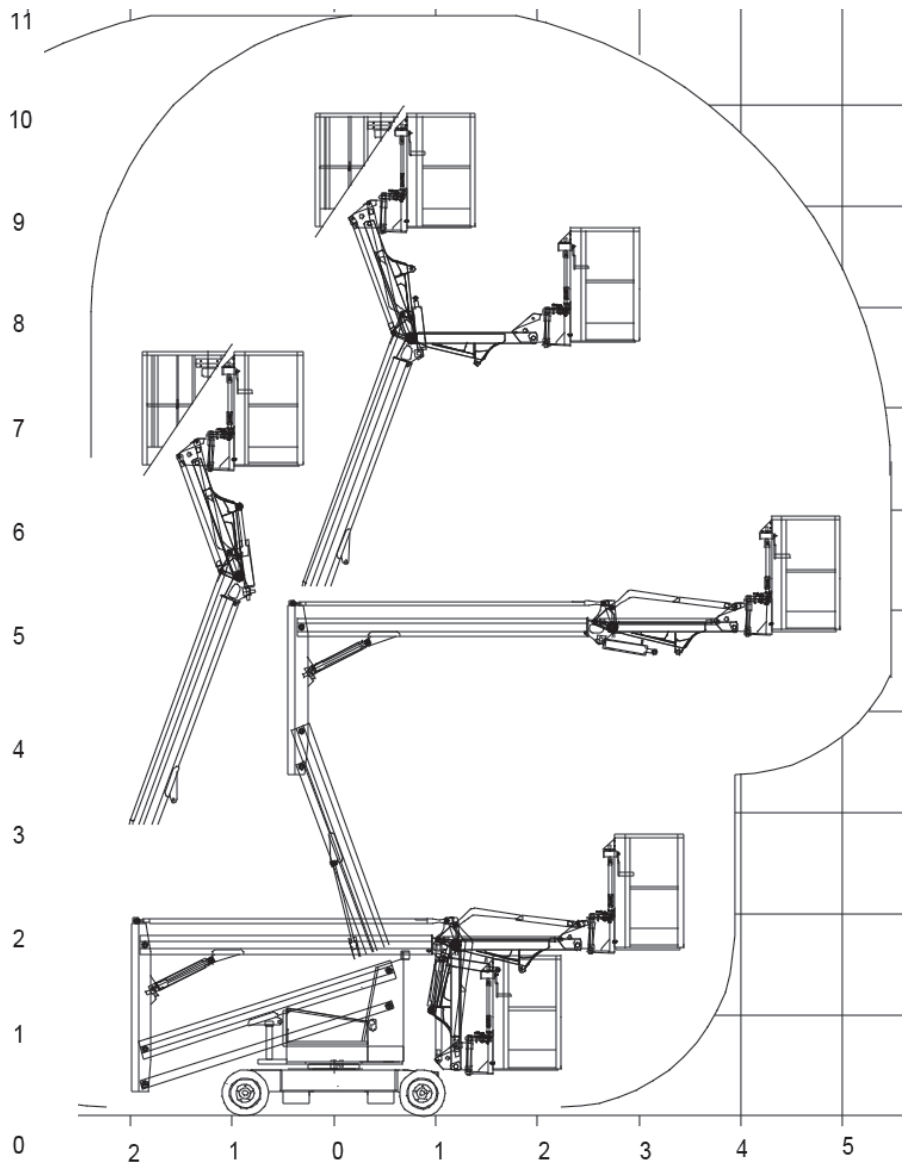


SGTB 11/4 E



Elektro-Gelenk-Teleskop-Hub-Arbeitsbühne

Arbeitshöhe		11,20 m
Platthöhe	PH	9,20 m
seitliche Reichweite		5,10 m
Übergreifende Höhe		5,00 m
Schwenkbarer Korbarm		–
Schwenkbereich des Drehturms		2 x 190°
Drehwinkel des Arbeitskorbs		+/- 45°
seitlicher Überhang		0,0 m
Platthbreite	PB	0,67 m
Platthlänge	PL	1,25 m
Tragfähigkeit		250 kg
Zulässige Personenzahl		2
Gesamtlänge	GL	4,08 m
Durchfahrtsbreite	GB	1,55 m
Gesamthöhe	GH	1,95 m
Leergewicht		2400 kg
Bodenfreiheit	BF	0,15 m
Radstand	RS	1,74 m
Pendelachse		–
Radlenkung		2-Räder
Bereifung		Vollgummi weiß
Antrieb		E-Motor / 48 V
Fahrgeschwindigkeit		4,80 km/h
Steigfähigkeit		25%



Reichweitendiagramm SGTB 11/4 E