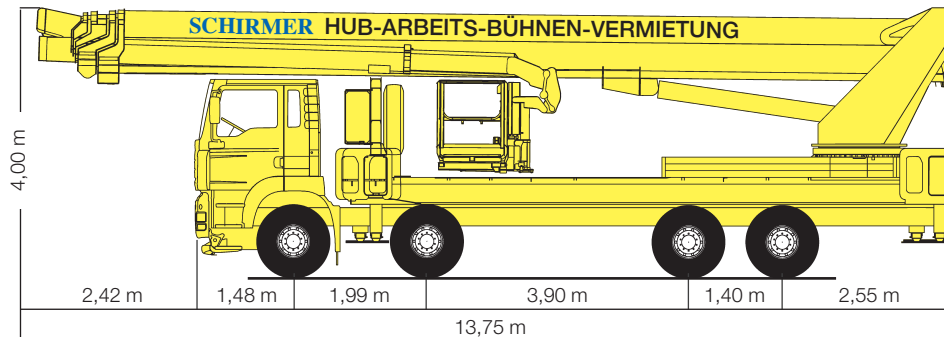
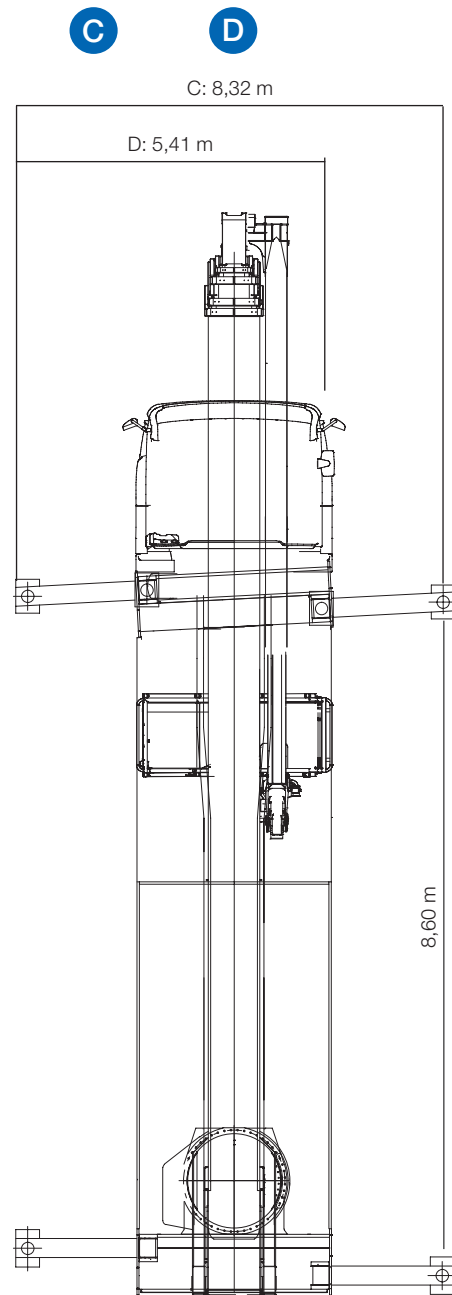


ST 62



LKW-Teleskop-Gerät mit Bedienpersonal

Arbeitshöhe	62,00 m
Plattformhöhe	60,00 m
seitliche Reichweite	35,00 m bei 100 kg 34,00 m bei 300 kg 29,00 m bei 600 kg
Schwenkbereich des Drehturms	2 x 250°
Hubwinkel des Oberarms	180°
Hubwinkel des Korbarms	175°
Drehwinkel des Arbeitskorbs	+/- 80°
Größe der Arbeitsbühne aus Alu	Länge: 2,40 / 3,88 m Breite: 1,05 m
Tragfähigkeit der Arbeitsbühne:	
- Korbarm ausgefahren	300 kg
- Korbarm nicht ausgefahren	600 kg
Zulässige Personenzahl	4
Gesamtlänge	13,75 m
Durchfahrtsbreite	2,52 m
Gesamthöhe	4,00 m
Leergewicht	33000 kg
Abstützbreite	5,41 / 8,32 m
Elektroanschluß in der Bühne	220 V / 16 A
Trägerfahrzeug Radstand	siehe Zeichnung
Stützendruck	vorne: 250 kN hinten: 150 kN

Die technischen Daten können um 10-15 % abweichen.

