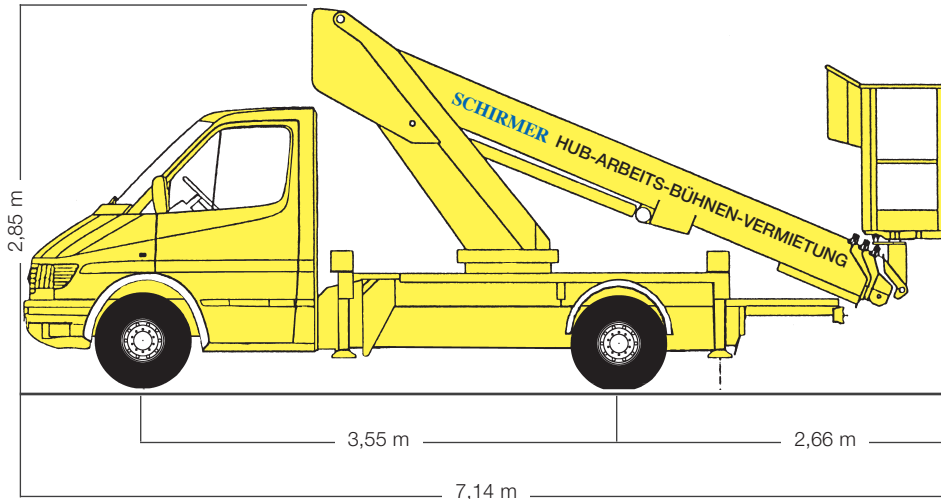
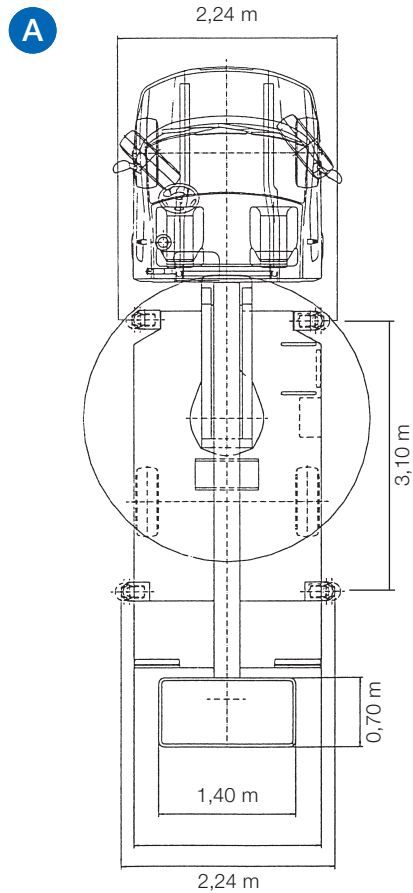
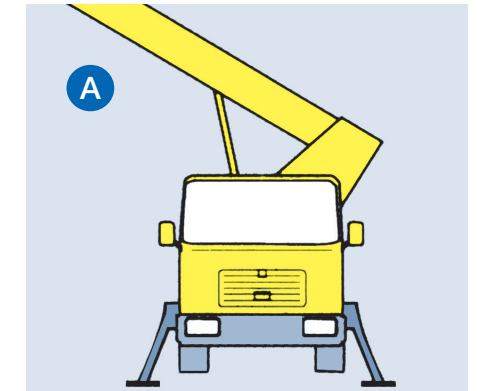
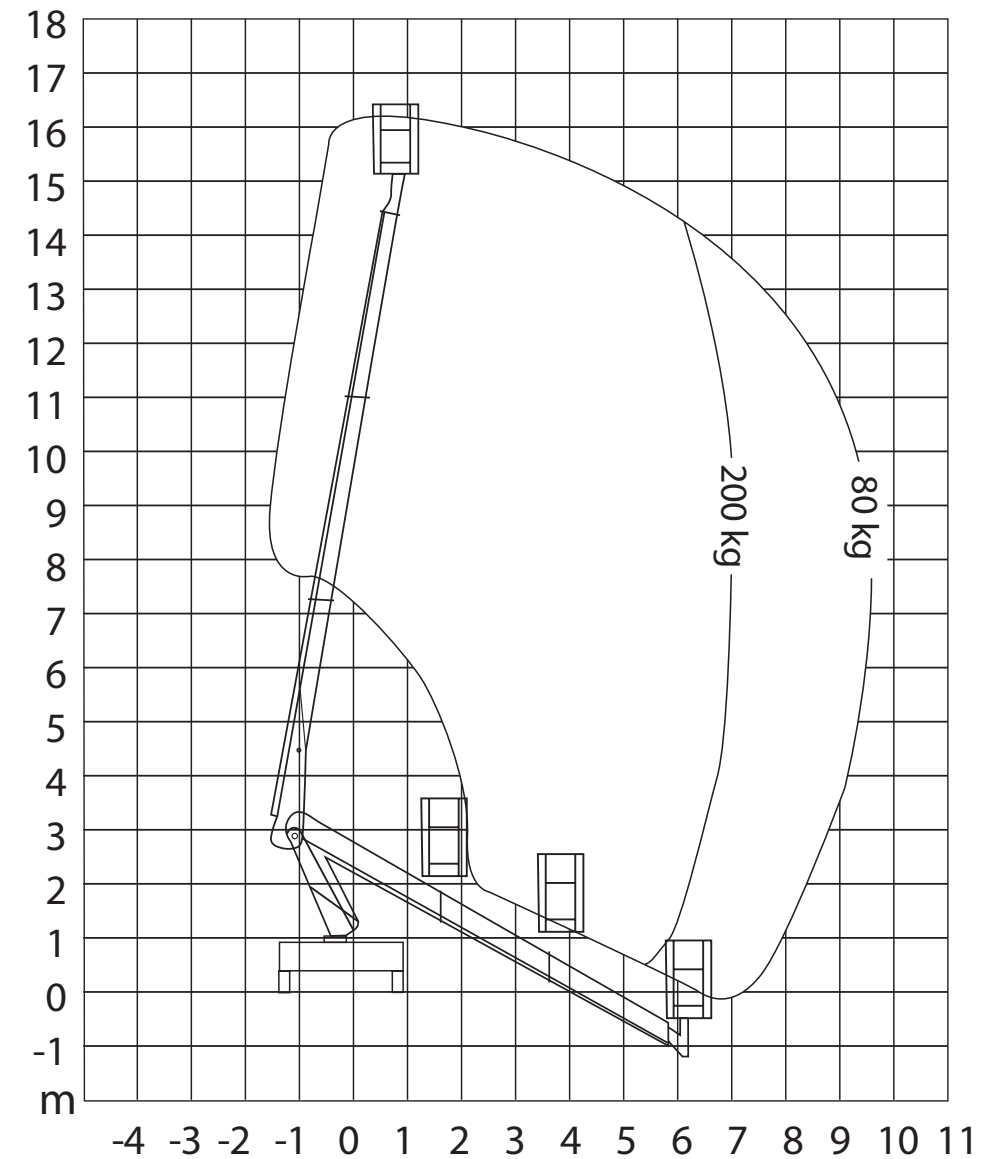
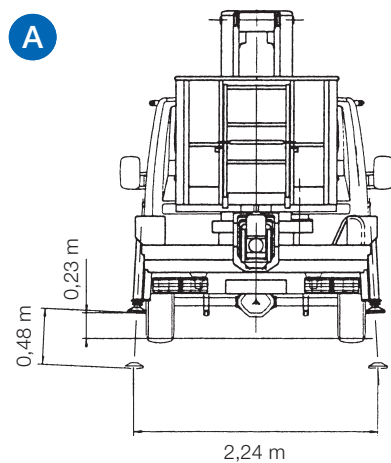


ST 16



LKW-Teleskop-Gerät als Selbstfahrer (FSK B)

Arbeitshöhe	16,10 m
Plattformhöhe	14,45 m
seitliche Reichweite	10,20 m bei 80 kg
Abstützvariante A	7,40 m bei 200 kg
Schwenkbereich des Drehturms	2 x 180°
Drehwinkel des Arbeitskorbs	+/-60°
Größe der Arbeitsbühne aus Alu	Länge: 1,40 m Breite: 0,70 m
Tragfähigkeit der Arbeitsbühne	200 kg
Zulässige Personenzahl	2
Gesamtlänge	7,14 m
Durchfahrtsbreite	2,24 m
Gesamthöhe	2,85 m
Leergewicht	3500 kg
Abstützbreite	2,24 m
Elektroanschluß in der Bühne	-
Trägerfahrzeug Radstand	3,55 m
Stützendruck	vorne: 24 kN hinten: 13 kN



Die technischen Daten können um 10-15 % abweichen.