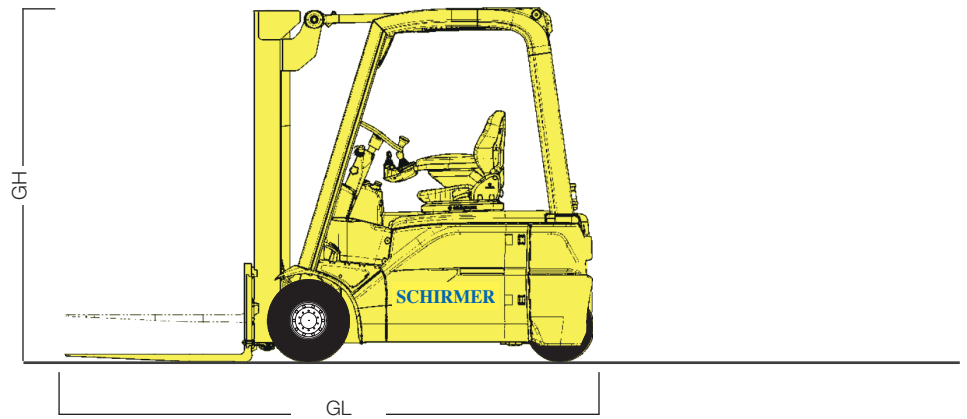
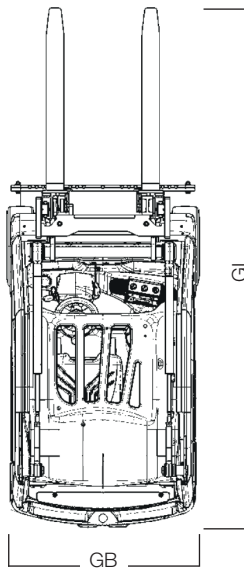




## SSME 1860



### Elektrostapler



Hubhöhe		6,00 m
Tragfähigkeit		1800 kg
Höhe Hubgerüst eingefahren		2,68 m
Höhe Hubgerüst ausgefahren		–
Gesamtlänge	GL	2,88 m
Gesamtbreite	GB	1,18 m
Gesamthöhe	GH	2,68
Eigengewicht		3295 kg
Gewicht mit Batterien		–
Bodenfreiheit	BF	–
Bereifung		Superelastik
Weißer Reifen		ja
Antrieb		elektro
Fahrgeschwindigkeit		–
Batteriespannung		48 V
Nenn-Antriebsleistung		2 x 4,6 kW
Gabelabmessungen		–
Seitenschieber		ja
Zinkenverstellgerät		ja
Rad		3-Rad